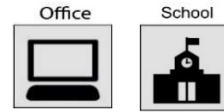


SR12130-80/5

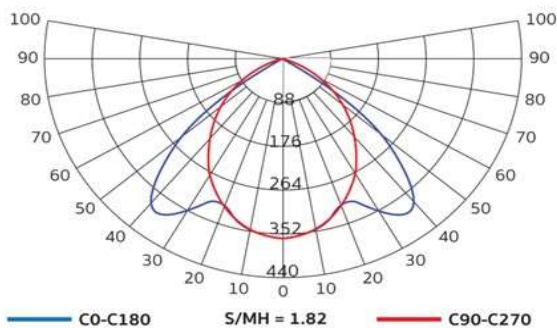


โคมฝังฝ้าหน้าตะแกรงอะลูมิเนียม

ภายในโคมมี Reflector ประสิทธิภาพสูง ช่วยสะท้อนแสงที่เคยสูญเสียในตัวโคม ให้ออกมาใช้งานบนระนาบการทำงาน และตัวตะแกรง ยังช่วยตัดแสงแยงตา รูปทรงทันสมัยเหมาะใช้งานใน สำนักงานและอาคารทั่วไป ติดตั้งได้ทั้งกับ ฝ้ายิปซัมเรียบ และฝ้าทีบาร์



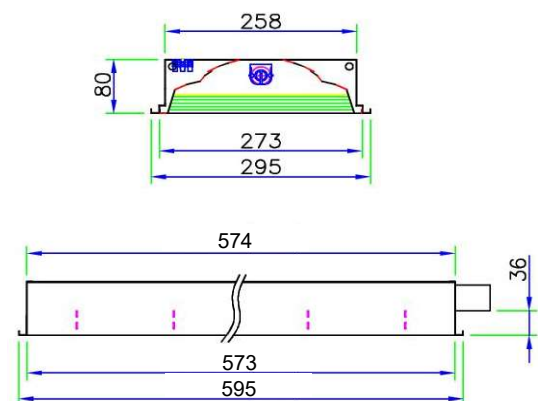
Luminous Intensity Distribution(cd/klm)



รายละเอียด Model : SR12130-80/5

ตัวถังโคม	พินขึ้นรูปด้วยแผ่นเหล็กขาวรีดเย็น ออบเคลือบด้วยสีฝุ่นสีขาว ทนการขีดข่วน ไม่หลุดร่อน
แผ่นสะท้อนแสง	Aluminium ค่าสัมประสิทธิ์การสะท้อนแสง 87%
ตะแกรงหน้าโคม	ตะแกรง Single Parabolic 5 ช่อง
ใช้กับหลอด	T8 LED (ความยาวหลอด 588 mm)
ขั้วหลอด	แบบบิดล็อค G13 ทำจาก Polycarbonate ทนความร้อนสูง ไม่ลามไฟ
สายไฟ	สายไฟภายในโคม THW 1x1 mm ² 70 °C สำหรับหลอด T8 LED 1 หลอด
การติดตั้ง	สำหรับติดตั้งฝ้าทีบาร์และฝ้ายิปซัม
Cut Out	280 x 580
น้ำหนัก Weight	2 kg
มาตรฐาน Standard	มอก. 902 เล่ม 2(2) -2557

Dimension Drawing (mm)



บริษัท อินเตอร์ลักซ์ ไลท์ติ้ง จำกัด